

Störungsübermittlung und Geräte-Fernsteuerung

Was ist Orkanet?

Orkanet ist eine Plattform. Im Zentrum stehen das Webportal und die individuell kombinierbaren Bausteine, zum Beispiel die Geräte-Fernsteuerung oder Störungsübermittlung. Über das Webportal können Sie Ihr Gerät nach Ihren Bedürfnissen steuern oder die Zustandmeldungen übermitteln lassen.

Lassen Sie sich mit Orkanet über den Zustand Ihres Gebäudes informieren und tragen Sie so zur Werterhaltung Ihrer Immobilie bei.

Wir beraten Sie gerne persönlich und unverbindlich. Kontaktieren Sie uns. Wir freuen uns auf Sie.
+41 (0)58 680 33 60 | www.orkanet.ch

Anwendung

Die Geräte-Fernsteuerung und die Störungsübermittlung sind Bestandteile des Orkanet-Ecosystems.

Möchten Sie, als BesitzerIn einer Ferienimmobilie, die Heizung oder den Boiler bequem von zu Hause aus regulieren können? Damit Ihre vier Wände genau dann warm und gemütlich sind, wenn Sie sie nutzen. Mit der Orkanet-Geräte-Fernsteuerung reduzieren Sie den Energieverbrauch ihrer Ferienimmobilie, leisten einen Beitrag für die Umwelt und senken Ihre Kosten.

Alle Heizungen, welche über einen Steuerkontakt und vordefinierte Modi verfügen, können grundsätzlich mit dem Modul ausgerüstet werden.

Für alle Devices ist die LoRa-Netzabdeckung vor Ort relevant. Ist die Abdeckung ungenügend, kann alternativ ein zusätzliches LoRa-Gateway installiert werden. Die Signale werden sicher und verschlüsselt, über das Low Power Network (LPN) der Swisscom auf dem LoRa-Standard, in den Cloudserver gespeichert. Diese Datenbank bildet die Grundlage für das Orkanet-Webportal.

Vorteile der Geräte-Fernsteuerung und Störungsübermittlung



individuelle Steuerung

kundenspezifische Live-Alarmierung auf ihr Endgerät und uneingeschränkte Fernsteuerung der Parameter



komplette Autonomie

keine Anbindung ans Internet notwendig, dadurch minimale Aufwendungen durch einfache und schnelle Installation



zuverlässige Sensoren

zertifizierte Qualitäts-Komponenten ermöglichen die Steuerung und Übermittlung der Parameter



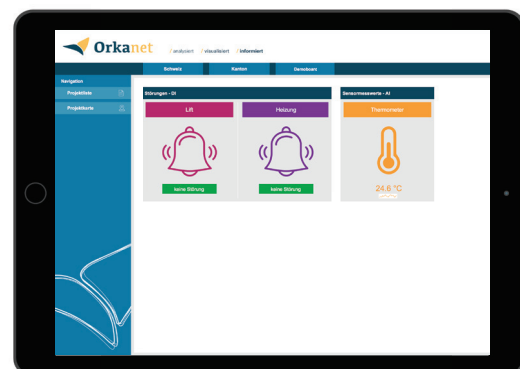
tieferere Energiekosten

die Fernsteuerung energieintensiver Installationen ist umweltfreundlich und reduziert Kosten, ohne dabei auf Komfort zu verzichten

Orkanet-Webportal

Auf dem Orkanet-Webportal wird Ihr Objekt visualisiert und die Verteilung der Zustandmeldungen definiert. Sie erhalten Ihr persönliches Login und haben jederzeit Zugriff auf Ihr Objekt und können den aktuellen Zustand einsehen. Das Webportal ist über jeden gängigen Browser auf Ihrem Computer, Tablet oder Smartphone erreichbar.

Beispielansicht Orkanet-Webportal



Einbauablauf am Beispiel einer Heizung mit externer Speisung

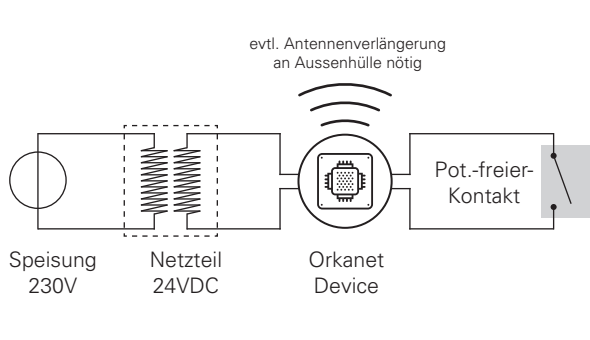
1. Mit dem mobilen Messgerät wird der optimale Standort der Antenne definiert. Ist die Indoorabdeckung ungenügend, wird das Antennenkabel parallel zum Aussenfühler der Heizung (oder sep. Leerrohr) eingezogen und an der Aussenfassade montiert.
2. Platzieren der fertig konfektionierten Box an geeignetem Ort in der Nähe des Haustechnikgerätes
3. Verbinden des Pot.-freien-Kontakts mit der Box
4. Anschliessen der Box ans Stromnetz

Wartung

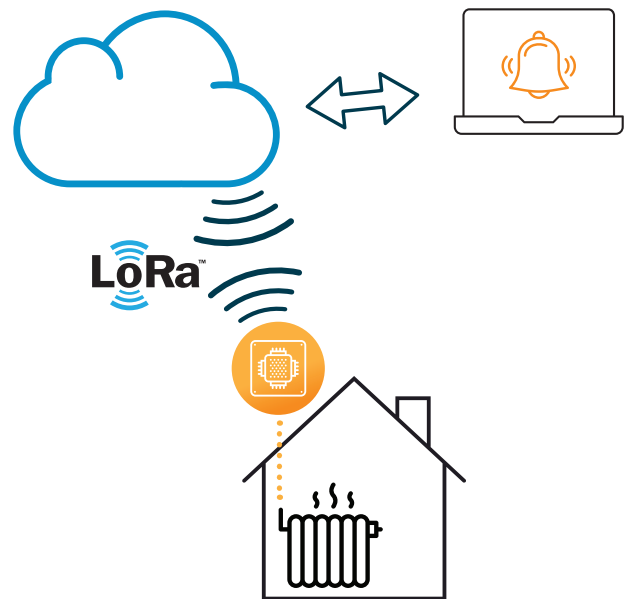
Für das System ist grundsätzlich keine Wartung nötig.

Schema

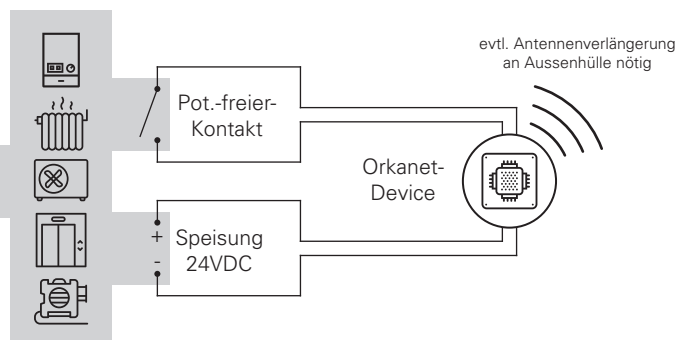
Geräte-Fernsteuerungsmodul (DO-200) und Störungsübermittlungsmodul (DI-200) - **Speisung extern**



Systemaufbau



Geräte-Fernsteuerungsmodul (DO-200) und Störungsübermittlungsmodul (DI-200) - **Speisung ab Gerät**



Sensordatenmodul (AI-200): Bei der Aufzeichnung von Messwerten, zum Beispiel der Boilertemperatur über einen PT1000, wird dieser an Stelle des Pot.-freien-Kontakts angeschlossen. Orkanet-Device-Werte: 0-10 V / 4-20 mA / PT1000

Technische Daten

Orkanet-Device für Speisung extern

Grösse ohne Antenne: 175x150x80 mm (LxBxH)
 Gewicht: ca. 80 g
 Umgebungstemperatur: -10 .. +60 °C
 Betriebsspannung: 230 V

Orkanet-Device für Speisung ab Gerät

Grösse mit Antenne: 60x175x35 mm (LxBxH)
 Gewicht: ca. 320 g
 Umgebungstemperatur: -10 .. +60 °C
 Betriebsspannung: 24 VDC

05/2018

Orkanet by



www.orkanet.ch



swisscom IoT-Partner

siworks AG
 Chaltenbodenstrasse 6C
 CH-8834 Schindellegi

+41 (0)58 680 33 60
 info@siworks.ch
 www.siworks.ch